

## ボアクランプ・クランプボール付

EH 23340.

### 製品説明

クランプによる圧痕が若干ワークに残っても良い場合に、センタリングとクランプ用として使用ください。繰り返し精度±0.025mmで正確にセンタリングします。クランプ・ボールにより鋳肌面でも加工面でもしっかりとクランプします。この製品は高さが低く、大きな調整幅を持つことが特徴です。上方からも下方からも取り付けることができます。



### 材質

本体  
・ 工具鋼、焼入れ、黒染

### バネ

・ ステンレス鋼

### クランプボール

・ ステンレス鋼1.4112、焼入れ、研磨

### 組立

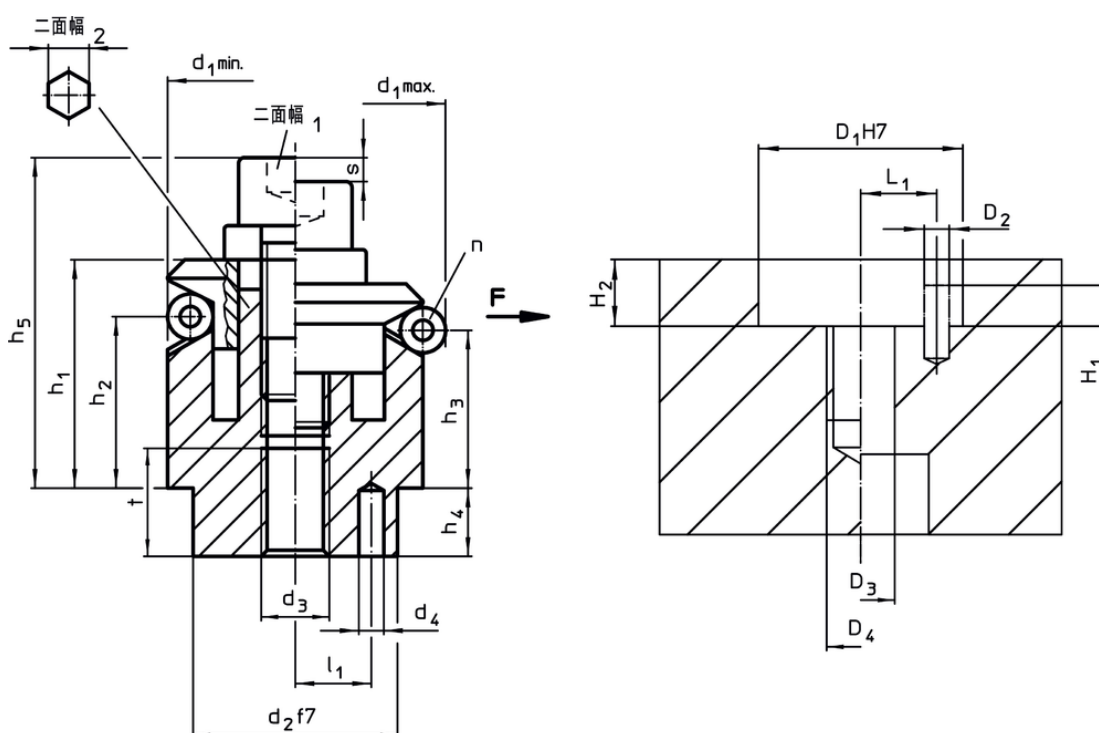
上方から取り付ける際には、クランプネジと板を取り外し、下側からピンをねじ込み、二面幅WS<sub>2</sub>の部分を使って上側から締付けます

### 更なる情報

### その他の製品

・ ボアクランプ、セグメント口金付

### 寸法図



### 発注情報

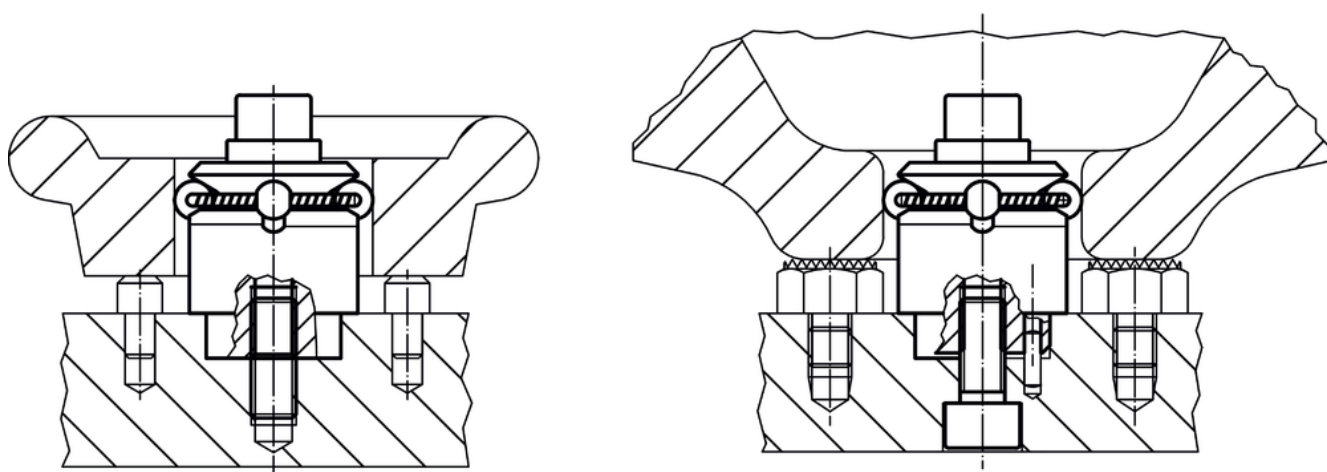
寸法														ボール口金数 n	ストローク s	二面幅		締付力 F max.	締付トルク max.	取付穴							製品番号
d <sub>1</sub> min.	d <sub>1</sub> max.	d <sub>2</sub> f7	d <sub>3</sub>	d <sub>4</sub> +0,3	h <sub>1</sub> -1	h <sub>2</sub>	h <sub>3</sub>	h <sub>4</sub>	h <sub>5</sub> -2	l <sub>1</sub> ±0,1	ボール直径	t	二面幅 <sub>1</sub>			二面幅 <sub>2</sub>	D <sub>1</sub> H7			D <sub>2</sub>	D <sub>3</sub>	D <sub>4</sub>	H <sub>1</sub>	H <sub>2</sub> +0,5±0,1	L <sub>1</sub>		
[mm]																[mm]	[mm]	[kN]	[Nm]	[mm]							
11,7	14,2	10	M 4	1,5	8,6	3,9	3,2	3,5	14,7	3,5	2,5	4	3	1,3	3	-	0,5	5	10	1,5	4	M 4	2,0	3,5	3,5	18 g	23340.0212 <sup>1)</sup>
14,5	18,5	12	M 4	2,0	14,2	9,8	8,6	5,5	19,2	4,5	4,0	6	3	2,3	3	5	3,5	5	12	2,0	4	M 4	2,5	5,5	4,5	26 g	23340.0214
18,5	22,5	15	M 5	2,5	16,5	11,6	10,4	7,5	22,7	5,5	4,0	7	3	2,3	4	5	4,5	10	15	2,5	5	M 5	3,5	7,5	5,5	38 g	23340.0218
22,5	26,5	20	M 6	3,0	19,6	14,1	12,9	6,0	28,6	7,0	4,0	8	3	2,3	5	6	5,0	17	20	3,0	6	M 6	3,5	6,0	7,0	73 g	23340.0222
26,5	30,5	20	M 6	3,0	19,8	14,1	13,0	6,0	28,8	7,0	4,0	8	3	2,3	5	6	5,0	17	20	3,0	6	M 6	3,5	6,0	7,0	93 g	23340.0226

<sup>1)</sup> この型番は本体固定用の六角穴 (二面幅<sub>2</sub>)がありません。上からネジで固定します。

寸法														ボール 口金数 n	スト ローク s	二面幅		締付力 F max.	締付トルク max.	取付穴							製品番号
d <sub>1</sub> min.	d <sub>1</sub> max.	d <sub>2</sub> f7	d <sub>3</sub>	d <sub>4</sub> +0,3	h <sub>1</sub> -1	h <sub>2</sub>	h <sub>3</sub>	h <sub>4</sub>	h <sub>5</sub> -2	l <sub>1</sub> ±0,1	ボール直径	t	二面幅 <sub>1</sub>			二面幅 <sub>2</sub>	D <sub>1</sub> H7			D <sub>2</sub>	D <sub>3</sub>	D <sub>4</sub>	H <sub>1</sub>	H <sub>2</sub> +0,5	L <sub>1</sub> ±0,1	重量	
[mm]																[mm]	[mm]	[kN]	[Nm]	[mm]							
30,5	38,5	25	M 6	4,0	23,2	14,1	11,8	7,0	32,2	9,0	8,0	8	3	4,6	5	6	5,0	17	25	4,0	6	M 6	3,5	7,0	9,0	119 g	<a href="#">23340.0230</a>
38,5	46,5	30	M 8	4,0	27,2	18,0	15,7	7,5	39,2	11,0	8,0	10	6	4,6	6	8	6,5	43	30	4,0	8	M 8	4,5	7,5	11,0	254 g	<a href="#">23340.0238</a>
46,5	54,5	30	M 8	4,0	27,1	18,0	15,7	7,5	39,2	11,0	8,0	10	6	4,6	6	8	6,5	43	30	4,0	8	M 8	6,5	7,5	11,0	342 g	<a href="#">23340.0246</a>
54,5	70,5	45	M10	5,0	40,6	23,7	19,1	9,0	54,6	15,0	16,0	12	6	9,2	8	10	8,0	79	45	5,0	10	M10	6,5	9,0	15,0	664 g	<a href="#">23340.0254</a>
70,5	86,5	60	M12	5,0	46,1	28,3	23,7	10,0	63,1	17,0	16,0	15	6	9,2	10	12	10,0	141	60	5,0	12	M12	6,5	10,0	17,0	1312 g	<a href="#">23340.0270</a>
86,5	102,5	60	M16	5,0	51,2	30,3	25,6	10,0	72,2	25,0	16,0	15	6	9,2	14	17	10,0	354	60	5,0	16	M16	6,5	10,0	25,0	2 kg	<a href="#">23340.0286</a>

<sup>1)</sup> この型番は本体固定用の六角穴 (二面幅<sub>2</sub>)がありません。上からネジで固定します。

### 応用例



### 法令(コンプライアンス)

詳細の法令情報については、目的の製品番号を選択してください。