

# クーラントチューブ KSR

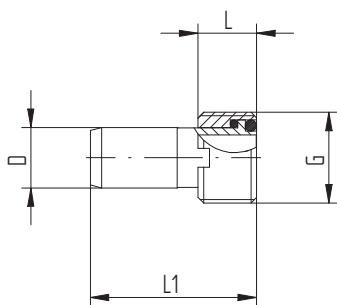
## クーラントチューブ KSR用レンチ

KSR

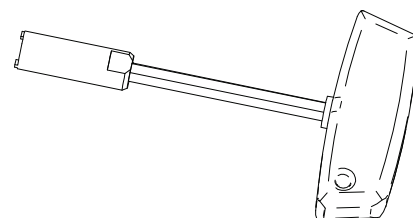
SKR

タイプ	部品番号	寸法 [mm]			G	システム
		D	L	L1		
クーラントチューブ KSR						
KSR 25	7211.25000	5	4.5	17	M 8 x 1	●●●●
KSR 32	7211.32000	6	5.5	25.7	M 10 x 1	●●●●
KSR 40	7211.40000	8	7.5	29.2	M 12 x 1	●●●●
KSR 50	7211.50000	10	9.5	32.7	M 16 x 1	●●●●
KSR 63	7211.63000	12	11.5	36.2	M 18 x 1	●●●●
KSR 80	7211.80000	14	13.5	39.7	M 20 x 1.5	●●●●
KSR 100	7211.00000	16	15.5	43.6	M 24 x 1.5	●●●●
KSR 125	7211.12500	16	15.5	43.6	M 24 x 1.5	●●●●

タイプ	部品番号	システム
レンチ SKR		
SKR 25	7212.25000	●●●●
SKR 32	7212.32000	●●●●
SKR 40	7212.40000	●●●●
SKR 50	7212.50000	●●●●
SKR 63	7212.63000	●●●●
SKR 80	7212.80000	●●●●
SKR 100	7212.00000	●●●●
SKR 125	7212.12500	●●●●



KSR



SKR