



5軸加工用マシンバイス MC-P、片側固定口金 手動式、口金幅 40, 60, 100と125mm



特長

- 特許取得済みのセグメント構造
- コンパクトな形状
- 剛性が高いので、加工精度向上に貢献
- ゼロポイント・クランピングシステムに高精度で対応
- 堅牢な構造と切粉からの保護
- 大きな開口幅
- 多様な口金を用意
- 段取り替え無しで一次加工と二次加工に対応
- 保守作業が容易

用途

MC-Pシリーズは、特に5軸加工に適した手動式マシンバイスです。全体の形状はワークに対する工具のアプローチが容易になるように工夫されており、衝突の無い工具パスや長さの短い通常工具での5面加工を可能にします。

切粉等の侵入を防ぐ密閉構造を採用しているため、MC-Pシリーズはパレットチェンジャーシステムに最適です。高い剛性とクランプ力は、事前のスタンプ工程を不要としました。

アクセサリ

- ・口金、交換式の口金インサート、本体固定用のクランパー、位置決め用部品、操作用のトルクレンチなどについてはデータシートWS5,450-Zをご参照ください。
- ・ワンタッチ交換ブロック「クインタス」についてはWS5.6150をご参照ください。

使用例



3台のMC-Pを120°ピッチに傾斜させて配置した、5軸マシンニングに最適なクランプシステム

概要

MC-Pシリーズのマシンバイスは、コンパクトな形状と大きな開口幅を特長としています。

スピンドルが本体の高い位置に配置されているので、ワークを締め付ける際の本体の変形が最小限に抑えられ、本体の断面形状と相まって高い剛性を実現しています。

特許取得済みのセグメント構造も、高精度と安定性に寄与しており、ガイド部の遊びをほぼゼロにしています。

全ての構成部品の材料は焼入れ済みの鋼材です。

MC-P100/125は標準でゼロポイント・クランプシステムに対応しています。ゼロポイント・クランプシステムで使われる引き込みニップルを取り付けるためのネジ穴が本体底面に備えられています。

MC-Pシリーズには数多くの口金を用意されています（データシートWS5, 450-Zをご参照ください）。

特注の仕様

MC-Pマシンバイスはユーザー様のご希望に応じた仕様で製作することもできます。例えば、油圧駆動式のタイプ、本体の長さ変更、取り付け穴位置の変更などが可能です。どうぞお問い合わせください。

お問い合わせ

専門の担当者が必要に応じてユーザー様を訪問し、最適な製品をご提案いたします。

図面やCADデータなどの情報もご要望に応じてご提供いたします。

技術データ

締付方式： 片側固定口金
操作方法： 機械式（手動）、トルクレンチを使用

MC-P 40

口金幅： 40 mm
締付力： 7.5 kN (23 Nm)
締付ストローク： 20 mm
最大開口幅： 6-79 mm

MC-P 60

口金幅： 60 mm
締付力： 15 kN (50 Nm)
締付ストローク： 30 mm
最大開口幅： 6-150 mm

MC-P 100

口金幅： 100 mm
締付力： 25 kN (80 Nm)
締付ストローク： 50 mm
最大開口幅： 6-204 mm

MC-P 125

口金幅： 125 mm
締付力： 35 kN (200 Nm)
締付ストローク： 101 mm
最大開口幅： 6-215 mm

特注の仕様

手動式

手動式のタイプでは、スピンドルの回転によって口金を移動させ、締付力を発生します。

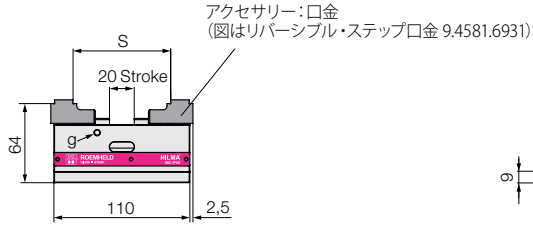
必要な締付力を正確に再現するためには、トルクレンチの仕様をお勧めします。

油圧駆動式

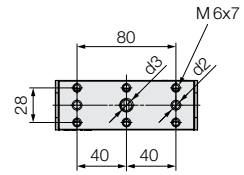
油圧駆動式は特注となりますので、お問い合わせください。

技術データ 寸法

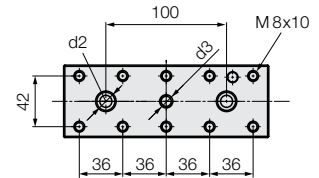
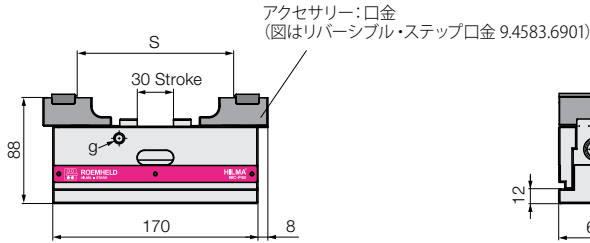
MC-P40



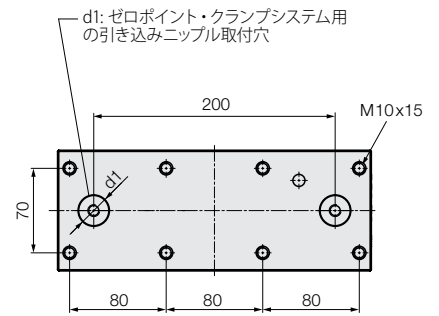
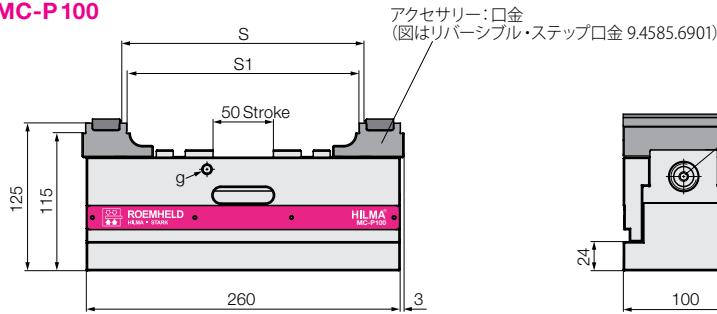
底面図



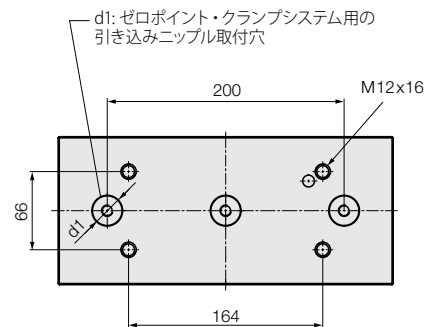
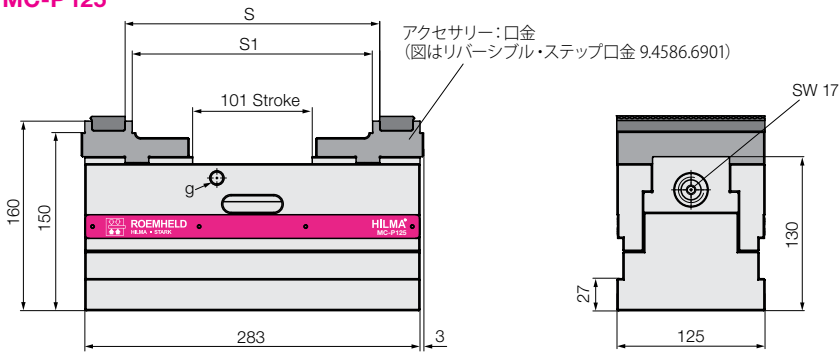
MC-P60



MC-P100



MC-P125



寸法単位[mm]

| 型式 | MC-P40 | MC-P60 | MC-P100 | MC-P125 |
|-----------|----------------|-------------|--------------------|--------------------|
| 締付方式 | 片側固定口金 | 片側固定口金 | 片側固定口金 | 片側固定口金 |
| 操作方式 | 機械式(手動) | 機械式(手動) | 機械式(手動) | 機械式(手動) |
| 締付力/締付トルク | [kN/Nm] 7.5/23 | 15/50 | 25/80 | 35/200 |
| S* | [mm] 6-79 | 6-150 | 18-204 | 18-215 |
| S1* | [mm] - | - | 6-192 | 6-203 |
| d1 | [mm] - | - | 25+0.01x5 / M10x14 | 25+0.01x5 / M10x18 |
| d2 | [mm] 6F7 | 10F7 | - | - |
| d3 | [mm] M10x12 | M10x11 | - | - |
| g (両側) | [mm] M5x6 | M8x10 | M8x14 | M12x18 |
| 口金無の質量 | [kg] 1.5 | 4.6 | 17.5 | 35.0 |
| 本体のみの製品番号 | 9.4581.0101 | 9.4583.0101 | 9.4585.0101 | 9.4586.0101 |

* 使用する口金形状による

仕様は予告なく変更されることがあります