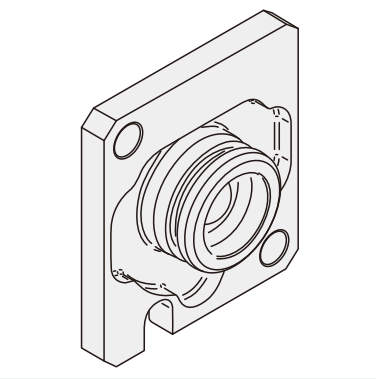


タレット埋め蓋 (F75054)



タレットにホルダを取り付けない場合に取り付ける蓋です。
刃物台内部に切粉やクーラントが入ってしまうことを防ぐ商品です。

F75054

